

Standard előkészítők  
1 medencés mosogató elem  
szekrényel, jobb oldali csepegtetővel,  
1200mm

TERMÉK #

MODELL #

NÉV #

SIS #

AIA #



132928 (MARMDXN)

1 medencés mosogató elem  
mosogatógéphez, jobb  
oldali csepegtetővel,  
1200mm

## Rövid leírás

### Termék szám

Rozsdamentes acél konstrukció. Rozsdamentes acél belső hegesztett keret. AISI 304 rozsdamentes acélból készült 50 mm magasságú fedlap. 100mm-es felhajtás. A csepegtető rész alatt pult alatti mosogatógép helyezhető el. Hangelyelő, zsanérozott ajtó. AISI 304 rozsdamentes acélból készült alsó panel. Állítható magasságú középső polc. AISI 304 m. acélból készült medence túlfolyócsővel és leürítő nyílással. Állítható magasságú lábakkal szállítva.

## Fő jellemzők

- Tartósság, stabilitás, megbízhatóság jellemzi.

## Konstrukció

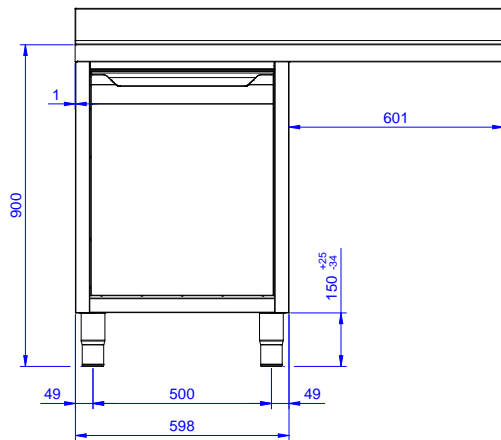
- 50 mm-es fedlap AISI 304 rozsdamentes acélból, 18 mm-es hangelyelő réteggel.
- Megerősített oldal és alsó panel AISI 304 rozsdamentes acélból.
- AISI 304 rozsdamentes acél lábak, 200 mm magasságúak és 54 mm átmérőjűek, magasságuk -50/+30mm között állítható.
- Rozsdamentes acél belső, hegesztett keret.
- A leürítő terület használható szárításhoz is.
- 100 mm-es felhajtás.
- Rozsdamentes acél konstrukció.
- A csepegtető alá pult alatti mosogatógép helyezhető.
- Zsanérozott ajtó hangelyelő belső panellel, AISI 304 rozsdamentes acélból készült zsanérral rögzítve.
- Csapok széles választéka érhető el a különféle igényeknek megfelelően.

## Opcionális tartozékok

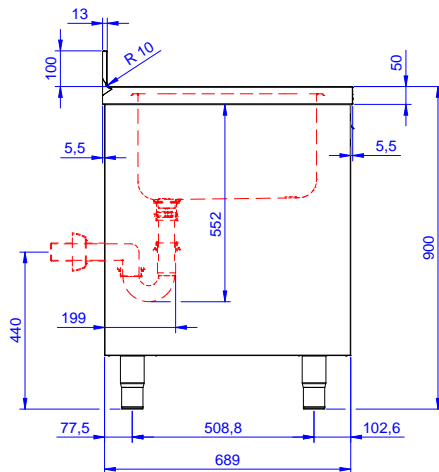
- Kerék egységcsomag PNC 855299   
szekrényekhez, 4 kerék (2 fékezhető), átmérő=1000mm
- Könyökkel működtetett keverő PNC 855322   
csap, 3/4" "586338
- Könyökkel működő PNC 855323   
keverőcsap, 3/4" egy lyukas
- Lábbal működő keverő PNC 855328   
csaptelep, hideg és melegvízes pedálok, 3/4" " 511060
- Könyökkel kezelhető PNC 855374   
keverőcsap 3/4" egylyukú
- Könyökkel kezelhető PNC 855375   
keverőcsap, rövid 3/4" egylyukú
- - NOT TRANSLATED - PNC 855382
- - NOT TRANSLATED - PNC 855383
- - NOT TRANSLATED - PNC 855384
- - NOT TRANSLATED - PNC 855385
- - NOT TRANSLATED - PNC 855386
- - NOT TRANSLATED - PNC 855387
- - NOT TRANSLATED - PNC 855388
- - NOT TRANSLATED - PNC 855389
- - NOT TRANSLATED - PNC 855390
- Szimpla műanyag lefolyó PNC 895313   
szifon2"

## Jóváhagyás

Előlnézet

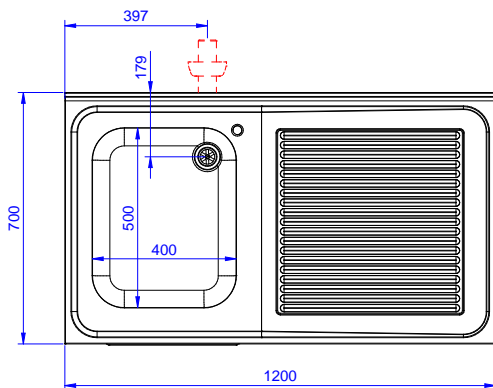


Oldalnézet



D = Leürítés

Felülnézet


**Leürítés:**

Leürítés pozíciója: Jobbról balra

**Technikai információ:**

Szekrény szélessége:	1145 mm
Szekrény mélysége:	645 mm
Szekrény magassága:	385 mm
Külső méretek, szélesség:	1200 mm
Külső méretek, mélység:	700 mm
Külső méretek, magasság:	1000 mm
Felhajtás méretek, magasság:	100 mm
Felhajtás méretek, mélység:	13 mm
Felhajtás méretek, sugár:	R=10
Medencék száma	1
Medence méretei	400x500xH300
Ajtók száma és típusa:	1 Zsanéros
Fedlap vastagsága:	50 mm
Nettó súly:	55 kg

Standard előkészítők

1 medencés mosogató elem szekrényrel, jobb oldali csepegtetővel, 1200mm

A vállalat fenntartja a jogot arra, hogy előzetes bejelentés nélkül változtatást hajtson végre a termékeken. A nyomtatás idején minden információ megfelelő.